



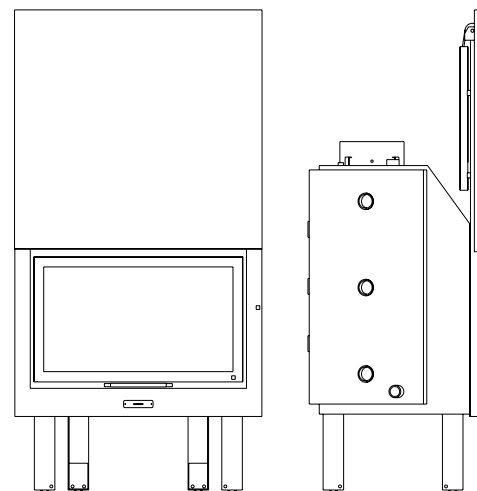
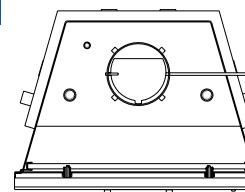
MT-AE-01HYDRO MT-AE-02 HYDRO

εστία με λέβητα
fire place with boiler

ΔΙΑΣΤΑΣΕΙΣ ΣΥΣΚΕΥΗΣ (Π/Β/Υ) APPLIANCE DIMENSIONS (W/D/H)	840/570/1830 mm	970/670/1840 mm
ΔΙΑΜΕΤΡΟΣ ΚΑΠΙΝΟΔΟΧΟΥ SMOKE OUTLET DIAMETER	250 mm	250 mm
ΒΑΡΟΣ ΣΥΣΚΕΥΗΣ APPLIANCE WEIGHT	285 kg	330 kg
ΟΝΟΜΑΣΤΙΚΗ ΘΕΡΜΙΚΗ ΙΣΧΥΣ NOMINAL HEAT OUTPUT	21.4 (13) kw	24.5 kw
ΘΕΡΜΙΚΗ ΑΠΟΔΟΣΗ HEATING CAPACITY	80.1 %	72.1 %
ΥΓΡΑΣΙΑ ΚΑΥΣΙΜΗΣ ΥΛΗΣ HUMIDITY OF COMBUSTIBLE MATERIAL	12-16 %	12-16 %
ΩΡΙΑΙΑ ΚΑΤΑΝΑΛΩΣΗ ΚΑΥΣΙΜΗΣ ΥΛΗΣ CONSUMPTION PER HOUR	5.5 - 5.7 kg/h	7.05 - 7.27 kg/h
ΕΚΠΟΜΠΕΣ CO (13% O2) CO EMISSION (13% O2)	0.2471 (<1) %	0.4832 (<1) %

ΕΝΑΡΜΟΝΙΣΜΕΝΑ ΠΡΟΤΥΠΑ
HARMONISED STANDARDS 13229:2001

ΔΙΑΠΙΣΤΕΥΜΕΝΟ ΕΡΓΑΣΤΗΡΙΟ
ACCREDITED LABORATORY TTC L.T.D. / (NB)1999



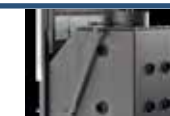
Ρυθμιζόμενη εισαγωγή
πρωτεύοντος αέρα καύσης.
Adjustable primary air register.



Σταθερή εισαγωγή αέρα
δευτερογενούς καύσης-αεροκουρτίνα.
Stable secondary air register-
air curtain.



Σταθερή εισαγωγή αέρα
τριτογενούς καύσης.
Stable tertiary air register.



Εξωτερική ρύθμιση κλαπέτου για
μεγαλύτερη θερμαντική απόδοση και
οικονομία στην καύσιμη ύλη.
External setting flap for greater heating
efficiency and fuel economy.



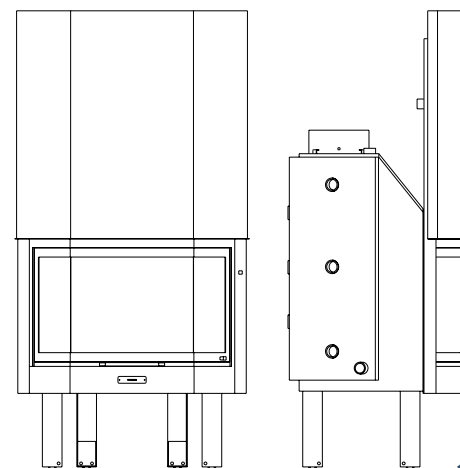
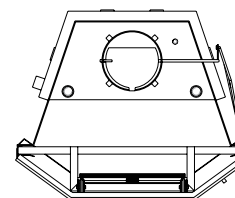
MT-AE-03HYDRO

εστία με λέβητα
fire place with boiler

ΔΙΑΣΤΑΣΕΙΣ ΣΥΣΚΕΥΗΣ (Π/Β/Υ) APPLIANCE DIMENSIONS (W/D/H)	940/735/1830 mm
ΔΙΑΜΕΤΡΟΣ ΚΑΠΙΝΟΔΟΧΟΥ SMOKE OUTLET DIAMETER	250 mm
ΒΑΡΟΣ ΣΥΣΚΕΥΗΣ APPLIANCE WEIGHT	307 kg
ΟΝΟΜΑΣΤΙΚΗ ΘΕΡΜΙΚΗ ΙΣΧΥΣ NOMINAL HEAT OUTPUT	22 kw
ΘΕΡΜΙΚΗ ΑΠΟΔΟΣΗ HEATING CAPACITY	67.9 %
ΥΓΡΑΣΙΑ ΚΑΥΣΙΜΗΣ ΥΛΗΣ HUMIDITY OF COMBUSTIBLE MATERIAL	16(±4) %
ΩΡΙΑΙΑ ΚΑΤΑΝΑΛΩΣΗ ΚΑΥΣΙΜΗΣ ΥΛΗΣ CONSUMPTION PER HOUR	6.80 - 6.83 kg/h
ΕΚΠΟΜΠΕΣ CO (13% O2) CO EMISSION (13% O2)	0.3185 (<1) %

ΕΝΑΡΜΟΝΙΣΜΕΝΑ ΠΡΟΤΥΠΑ
HARMONISED STANDARDS 13240:2001

ΔΙΑΠΙΣΤΕΥΜΕΝΟ ΕΡΓΑΣΤΗΡΙΟ
ACCREDITED LABORATORY TTC L.T.D. / (NB)1999



 **SYRIOS**