



nestani

AS-SY-07F 2016

ΔΙΑΣΤΑΣΕΙΣ ΣΥΣΚΕΥΗΣ (Π/Β/Υ) APPLIANCE DIMENSIONS (W/D/H)	610/450/830 mm
ΔΙΑΜΕΤΡΟΣ ΚΑΠΝΟΔΟΧΟΥ SMOKE OUTLET DIAMETER	150 mm
ΒΑΡΟΣ ΣΥΣΚΕΥΗΣ APPLIANCE WEIGHT	92 kg
ΟΝΟΜΑΣΤΙΚΗ ΘΕΡΜΙΚΗ ΙΣΧΥΣ NOMINAL HEAT OUTPUT	11.2 kw
ΘΕΡΜΙΚΗ ΑΠΟΔΟΣΗ HEATING CAPACITY	75.2 %
ΥΓΡΑΣΙΑ ΚΑΥΣΙΜΗΣ ΥΛΗΣ HUMIDITY OF COMBUSTIBLE MATERIAL	15(±4) %
ΩΡΙΑΙΑ ΚΑΤΑΝΑΛΩΣΗ ΚΑΥΣΙΜΗΣ ΥΛΗΣ CONSUMPTION PER HOUR	3.1 - 3.2 kg/h
ΕΚΠΟΜΠΕΣ CO (13% O2) CO EMISSION (13% O2)	0.2712 (<1) %
ΕΝΑΡΜΟΝΙΣΜΕΝΑ ΠΡΟΤΥΠΑ HARMONISED STANDARDS	13240:2001
ΔΙΑΠΙΣΤΕΥΜΕΝΟ ΕΡΓΑΣΤΗΡΙΟ ACCREDITED LABORATORY	TTC L.T.D. / (NB)1999

κουζίνα ξύλου με φούρνο από χάλυβα απλή
wood-burning stove with oven
with simple line

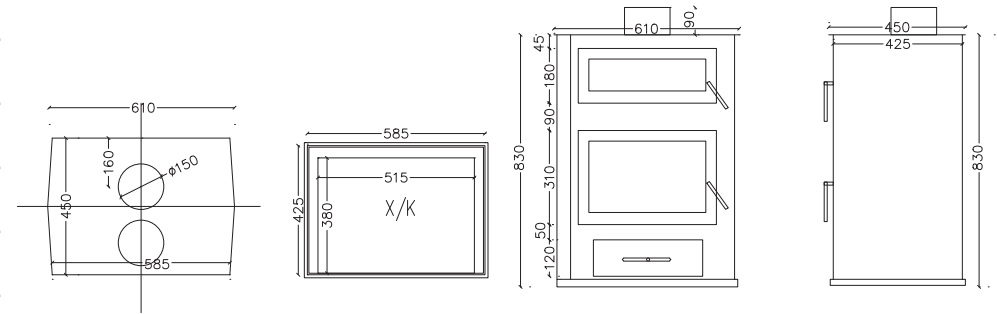


piana

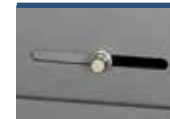
AS-SY-08F 2016

ΔΙΑΣΤΑΣΕΙΣ ΣΥΣΚΕΥΗΣ (Π/Β/Υ) APPLIANCE DIMENSIONS (W/D/H)	530/460/890 mm
ΔΙΑΜΕΤΡΟΣ ΚΑΠΝΟΔΟΧΟΥ SMOKE OUTLET DIAMETER	120 mm
ΒΑΡΟΣ ΣΥΣΚΕΥΗΣ APPLIANCE WEIGHT	90 kg
ΟΝΟΜΑΣΤΙΚΗ ΘΕΡΜΙΚΗ ΙΣΧΥΣ NOMINAL HEAT OUTPUT	11.1 kw
ΘΕΡΜΙΚΗ ΑΠΟΔΟΣΗ HEATING CAPACITY	77.2 %
ΥΓΡΑΣΙΑ ΚΑΥΣΙΜΗΣ ΥΛΗΣ HUMIDITY OF COMBUSTIBLE MATERIAL	16(±4) %
ΩΡΙΑΙΑ ΚΑΤΑΝΑΛΩΣΗ ΚΑΥΣΙΜΗΣ ΥΛΗΣ CONSUMPTION PER HOUR	2.9 - 3.2 kg/h
ΕΚΠΟΜΠΕΣ CO (13% O2) CO EMISSION (13% O2)	0.3448 (<1) %
ΕΝΑΡΜΟΝΙΣΜΕΝΑ ΠΡΟΤΥΠΑ HARMONISED STANDARDS	13240:2001
ΔΙΑΠΙΣΤΕΥΜΕΝΟ ΕΡΓΑΣΤΗΡΙΟ ACCREDITED LABORATORY	TTC L.T.D. / (NB)1999

κουζίνα ξύλου με φούρνο από χάλυβα απλή
wood-burning stove with oven
with simple line



Μεγάλος χώρος καύσης επενδυμένος με πυρότουβλα.
Large combustion chamber lined with firebricks.



Ρυθμιζόμενη εισαγωγή πρωτεύοντος αέρα καύσης.
Adjustable primary air register.



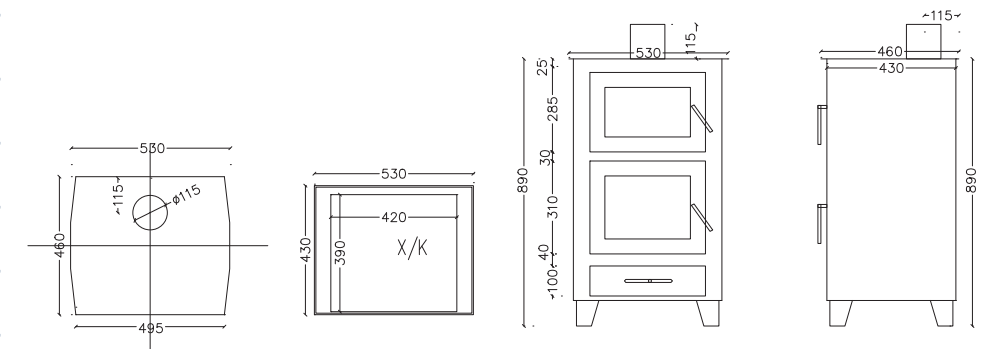
Σταθερή εισαγωγή αέρα δευτερογενούς καύσης - αεροκουρτίνα.
Fixed secondary air register - air curtain.



Ελεγχόμενη έξοδος καπναερίων με κλαπέτο για μεγαλύτερη απόδοση και οικονομία και τάπα καθαρισμού του φούρνου.
Controlled exit flue gas with a flap for greater heat efficiency and fuel economy and cover cleaning oven.



Μεγάλο σταχτοδοχείο.
Large ash drawer.



 **SYRIOS**

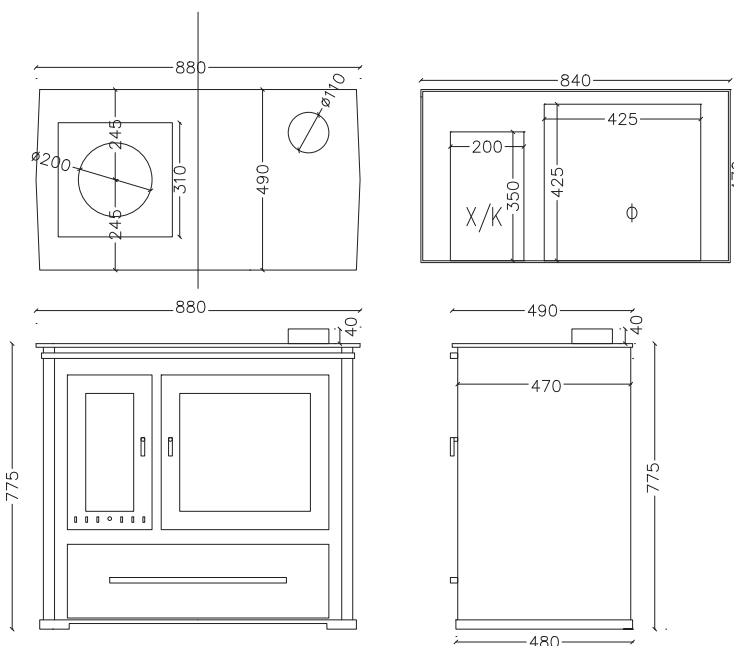
alea



KS-2000A 2015

κουζίνα ξύλου με θερμοθάλαμο και πλάκα από χάλυβα
wood cooker with warming drawer and steel top side

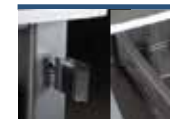
ΔΙΑΣΤΑΣΕΙΣ ΣΥΣΚΕΥΗΣ (Π/Β/Υ) APPLIANCE DIMENSIONS (W/D/H)	880/490/775 mm
ΔΙΑΜΕΤΡΟΣ ΚΑΠΝΟΔΟΧΟΥ SMOKE OUTLET DIAMETER	120 mm
ΒΑΡΟΣ ΣΥΣΚΕΥΗΣ APPLIANCE WEIGHT	126 kg
ΟΝΟΜΑΣΤΙΚΗ ΘΕΡΜΙΚΗ ΙΣΧΥΣ NOMINAL HEAT OUTPUT	11,5 kw
ΘΕΡΜΙΚΗ ΑΠΟΔΟΣΗ HEATING CAPACITY	72 %
ΥΓΡΑΣΙΑ ΚΑΥΣΙΜΗΣ ΥΛΗΣ HUMIDITY OF COMBUSTIBLE MATERIAL	16(±4) %
ΩΡΙΑΙΑ ΚΑΤΑΝΑΛΩΣΗ ΚΑΥΣΙΜΗΣ ΥΛΗΣ CONSUMPTION PER HOUR	3.3-4.3 kg/h
ΕΚΠΟΜΠΕΣ CO (13% O2) CO EMISSION (13% O2)	0.9066 (<1) %
ΕΝΑΡΜΟΝΙΣΜΕΝΑ ΠΡΟΤΥΠΑ HARMONISED STANDARDS	13240:2001
ΔΙΑΠΙΣΤΕΥΜΕΝΟ ΕΡΓΑΣΤΗΡΙΟ ACCREDITED LABORATORY	ΤΤC L.T.D. / (NB)1999



Μεγάλος χώρος καύσης επενδυμένος με πυρότουβλα.
Large combustion chamber lined with firebricks.



Στιβαρή κατασκευή πόρτας με εξαιρετική στεγανοποίηση.
Sturdy door with excellent sealing.



Ελεγχόμενη έξοδος καπναερίων με κλαπέτο για μεγαλύτερη απόδοση και οικονομία.
Controlled exit flue gas with a flap for greater heat efficiency and fuel economy.



Σταθερή εισαγωγή αέρα δευτερογενούς καύσης-αεροκουρτίνα.
Fixed secondary air register-aircurtal.



Ρυθμιζόμενη εισαγωγή πρωτεύοντος αέρα καύσης.
Adjustable primary air register.



Εμαγιέ φούρνος και αποσπώμενη βάση φούρνου (ράφι) για καθαρισμό της συσκευής.
Enameled oven and detachable oven basis (self) for device cleaning.



Πλάκα από χάλυβα 8mm με μεγάλο άνοιγμα για τα ξύλα.
Steel plate 8mm with large opening for wood.



Μεγάλο συρτάρι αεροθαλάμου.
Large warming drawer.

ΔΙΑΘΕΣΙΜΑ ΧΡΩΜΑΤΑ /
AVAILABLE COLOURS:



 **SYRIOS**

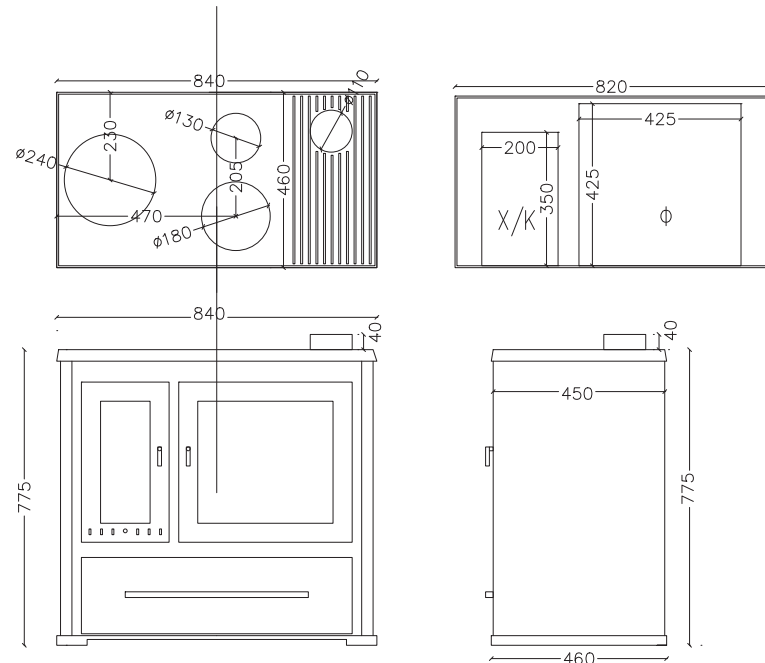
manari



KS-2000 2015

κουζίνα ξύλου με θερμοθάλαμο και πλάκα από μαντέμι
wood cooker with warming drawer and cast iron top side

ΔΙΑΣΤΑΣΕΙΣ ΣΥΣΚΕΥΗΣ (Π/Β/Υ) APPLIANCE DIMENSIONS (W/D/H)	840/460/775 mm
ΔΙΑΜΕΤΡΟΣ ΚΑΠΝΟΔΟΧΟΥ SMOKE OUTLET DIAMETER	120 mm
ΒΑΡΟΣ ΣΥΣΚΕΥΗΣ APPLIANCE WEIGHT	129 kg
ΟΝΟΜΑΣΤΙΚΗ ΘΕΡΜΙΚΗ ΙΣΧΥΣ NOMINAL HEAT OUTPUT	11,6 kw
ΘΕΡΜΙΚΗ ΑΠΟΔΟΣΗ HEATING CAPACITY	72,8 %
ΥΓΡΑΣΙΑ ΚΑΥΣΙΜΗΣ ΥΛΗΣ HUMIDITY OF COMBUSTIBLE MATERIAL	16(±4) %
ΩΡΙΑΙΑ ΚΑΤΑΝΑΛΩΣΗ ΚΑΥΣΙΜΗΣ ΥΛΗΣ CONSUMPTION PER HOUR	3.1-3.2 kg/h
ΕΚΠΟΜΠΕΣ CO (13% O2) CO EMISSION (13% O2)	0.7560 (<1) %
ΕΝΑΡΜΟΝΙΣΜΕΝΑ ΠΡΟΤΥΠΑ HARMONISED STANDARDS	12815:2001
ΔΙΑΠΙΣΤΕΥΜΕΝΟ ΕΡΓΑΣΤΗΡΙΟ ACCREDITED LABORATORY	TTC L.T.D. / (NB)1999



Μεγάλος χώρος καύσης επενδυμένος με πυρότουβλα.
Large combustion chamber lined with firebricks.



Στιβαρή κατασκευή πόρτας με εξαιρετική στεγανοποίηση.
Sturdy door with excellent sealing.



Ελεγχόμενη έξοδος καπναερίων με κλαπέτο για μεγαλύτερη απόδοση και οικονομία.
Controlled exit flue gas with a flap for greater heat efficiency and fuel economy.



Σταθερή εισαγωγή αέρα δευτερογενούς καύσης-αεροκουρτίνα.
Fixed secondary air register-aircurtal.



Ρυθμιζόμενη εισαγωγή πρωτεύοντος αέρα καύσης.
Adjustable primary air register.



Εμαγιέ φούρνος και αποσπώμενη βάση φούρνου (ράφι) για καθαρισμό της συσκευής.
Enameled oven and detachable oven basis (self) for device cleaning.



Πλάκα από χάλυβα 8mm με μεγάλο άνοιγμα για τα ξύλα.
Steel plate 8mm with large opening for wood.



Μεγάλο συρτάρι αεροθαλάμου.
Large warming drawer.

ΔΙΑΘΕΣΙΜΑ ΧΡΩΜΑΤΑ /
AVAILABLE COLOURS:



 **SYRIOS**



KS 2005A 2015

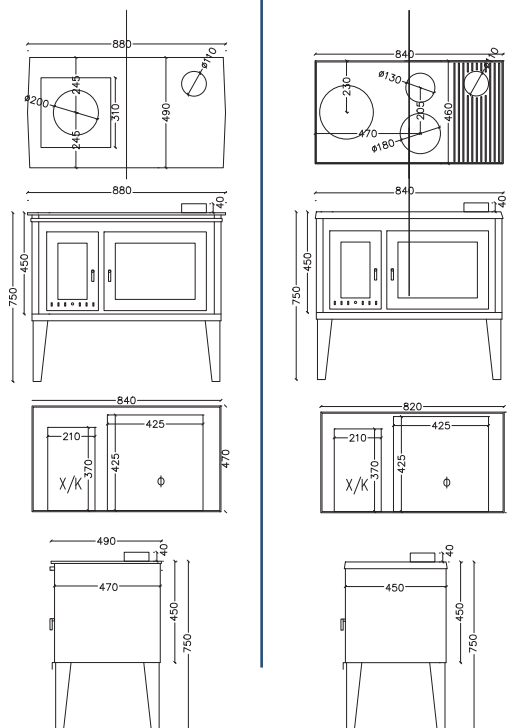
κουζίνα ξύλου με πόδια πλάκα χάλυβα
wood cooker with legs and steel top side



KS 2005 2015

κουζίνα ξύλου με πόδια πλάκα μαντέμι
wood cooker with legs and cast-iron top side

	KS 2005A 2015	KS2005 2015
	roino	gortynia
ΔΙΑΣΤΑΣΕΙΣ ΣΥΣΚΕΥΗΣ (Π/Β/Υ) APPLIANCE DIMENSIONS (W/D/H)	880/490/750 mm	840/460/750 mm
ΔΙΑΜΕΤΡΟΣ ΚΑΠΝΟΔΟΧΟΥ SMOKE OUTLET DIAMETER	120 mm	120 mm
ΒΑΡΟΣ ΣΥΣΚΕΥΗΣ APPLIANCE WEIGHT	107 kg	110 kg
ΟΝΟΜΑΣΤΙΚΗ ΘΕΡΜΙΚΗ ΙΣΧΥΣ NOMINAL HEAT OUTPUT	11.5 kw	11,6 kw
ΘΕΡΜΙΚΗ ΑΠΟΔΟΣΗ HEATING CAPACITY	72 %	72,8 %
ΥΓΡΑΣΙΑ ΚΑΥΣΙΜΗΣ ΥΛΗΣ HUMIDITY OF COMBUSTIBLE MATERIAL	16(±4) %	16(±4) %
ΩΡΙΑΙΑ ΚΑΤΑΝΑΛΩΣΗ ΚΑΥΣΙΜΗΣ ΥΛΗΣ CONSUMPTION PER HOUR	3.3 - 3.4 kg/h	3.1 - 3.2 kg/h
ΕΚΠΟΜΠΕΣ CO (13% O2) CO EMISSION (13% O2)	0.9066 (<1) %	0.7560 (<1) %
ΕΝΑΡΜΟΝΙΣΜΕΝΑ ΠΡΟΤΥΠΑ HARMONISED STANDARDS	12185:2001	12185:2001
ΔΙΑΠΙΣΤΕΥΜΕΝΟ ΕΡΓΑΣΤΗΡΙΟ ACCREDITED LABORATORY	ΤΤC L.T.D. / (NB)1999	ΤΤC L.T.D. / (NB)1999



Μεγάλος χώρος καύσης επενδυμένος με πυρότουβλα.
Large combustion chamber lined with firebricks.



Στιβαρή κατασκευή πόρτας με εξαιρετική στεγανοποίηση.
Sturdy door with excellent sealing.



Ελεγχόμενη έξοδος καπναερίων με κλαπέτο για μεγαλύτερη απόδοση και οικονομία.
Controlled exit flue gas with a flap for greater heat efficiency and fuel economy.



Σταθερή εισαγωγή αέρα δευτερογενούς καύσης-αεροκουρτίνα.
Fixed secondary air register-aircurtal.



Ρυθμιζόμενη εισαγωγή πρωτεύοντος αέρα καύσης.
Adjustable primary air register.



Εμαγιέ φούρνος και αποσπώμενη βάση φούρνου (ράφι) για καθαρισμό της συσκευής.
Enameled oven and detachable oven basis (self) for device cleaning.



Πλάκα από χάλυβα 8mm με μεγάλο άνοιγμα για τα ξύλα.
Steel plate 8mm with large opening for wood.

ΔΙΑΘΕΣΙΜΑ ΧΡΩΜΑΤΑ /
AVAILABLE COLOURS:



 **SYRIOS**