

pelagos



HS-SY-01 HYDRO 2016

σόμπα ξύλου με λέβητα
wood-burning stove with boiler

ΔΙΑΣΤΑΣΕΙΣ ΣΥΣΚΕΥΗΣ (Π/Β/Υ) APPLIANCE DIMENSIONS (W/D/H)	545/550/850 mm
ΔΙΑΜΕΤΡΟΣ ΚΑΠΝΟΔΟΧΟΥ SMOKE OUTLET DIAMETER	150 mm
ΒΑΡΟΣ ΣΥΣΚΕΥΗΣ APPLIANCE WEIGHT	163 kg
ΟΝΟΜΑΣΤΙΚΗ ΘΕΡΜΙΚΗ ΙΣΧΥΣ NOMINAL HEAT OUTPUT	17.2 kw
ΘΕΡΜΙΚΗ ΙΣΧΥΣ ΣΤΟ ΝΕΡΟ WATER HEATING OUTPUT	14.6 kw
ΘΕΡΜΙΚΗ ΑΠΟΔΟΣΗ HEATING CAPACITY	78 %
ΥΓΡΑΣΙΑ ΚΑΥΣΙΜΗΣ ΥΛΗΣ HUMIDITY OF COMBUSTIBLE MATERIAL	16(±4) %
ΩΡΙΑΙΑ ΚΑΤΑΝΑΛΩΣΗ ΚΑΥΣΙΜΗΣ ΥΛΗΣ CONSUMPTION PER HOUR	4.06 - 4.11 kg/h
ΕΚΠΟΜΠΕΣ CO (13% O2) CO EMISSION (13% O2)	0.4900 (<1) %
ΕΝΑΡΜΟΝΙΣΜΕΝΑ ΠΡΟΤΥΠΑ HARMONISED STANDARDS	13240:2001
ΔΙΑΠΙΣΤΕΥΜΕΝΟ ΕΡΓΑΣΤΗΡΙΟ ACCREDITED LABORATORY	ΤΤC L.T.D. / (NB)1999
ΠΕΡΙΕΚΤΙΚΟΤΗΤΑ ΝΕΡΟΥ BOILER WATER CAPACITY	41 Lit
ΠΙΕΣΗ ΛΕΙΤΟΥΡΓΙΑΣ OPERATING PRESSURE	2-2.5 BAR
ΔΟΚΙΜΗ ΠΙΕΣΗΣ ΛΕΙΤΟΥΡΓΙΑΣ TEST OPERATING PRESSURE	4 BAR



Μηχανικός θερμοστάτης και πίνακας διαχείρισης σόμπας ξύλου με λέβητα.
Mechanical thermostat and table management of stove with boiler.



Πάχος λαμαρίνας χώρου καύσης λέβητα 5mm.
Steel thickness of firebox 5mm.



Ρυθμιζόμενη εισαγωγή αέρα δευτερογενούς καύσης.
Adjustable secondary air register.



Ρυθμιζόμενη εισαγωγή αέρα τριτογενούς καύσης.
Adjustable tertiary air register-air curtain.



Ελεγχόμενη έξοδος καπναερίων με κλαπέτο για μεγαλύτερη απόδοση και οικονομία και τάπα καθαρισμού του φούρνου.
Controlled exit flue gas with a flap for greater heat efficiency and fuel economy and cover cleaning oven.

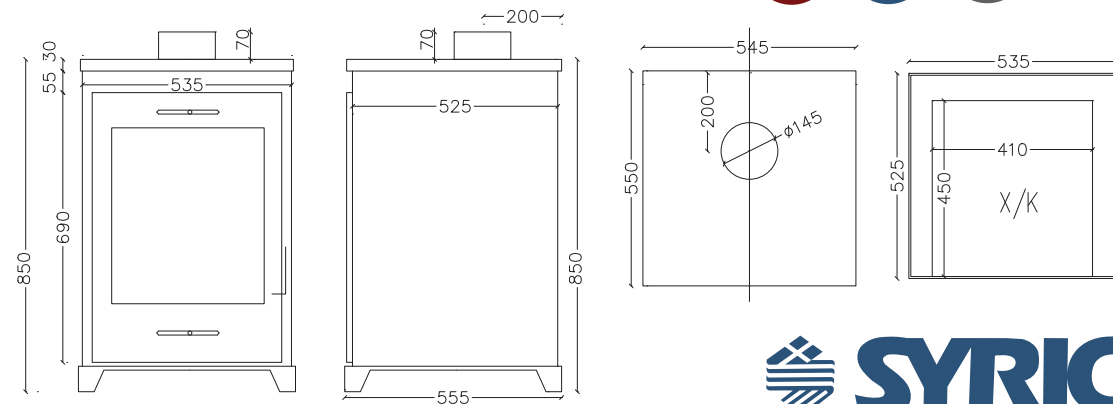


Ρυθμιζόμενη εισαγωγή πρωτεύοντος αέρα καύσης με μηχανικό θερμοστάτη.
Adjustable primary air register with mechanical thermostat.



Αποσπώμενο διπλό καπάκι και τάπα καθαρισμού του φούρνου.
Double removable lid and cover cleaning oven.

ΔΙΑΘΕΣΙΜΑ ΧΡΩΜΑΤΑ /
AVAILABLE COLOURS:



 **SYRIOS**

feneos

HS-SY-02 HYDRO 2016

σόμπα ξύλου με λέβητα
wood-burning stove with boiler

ΔΙΑΣΤΑΣΕΙΣ ΣΥΣΚΕΥΗΣ (Π/Β/Υ)
APPLIANCE DIMENSIONS (W/D/H) 545/550/1020 mm

ΔΙΑΜΕΤΡΟΣ ΚΑΠΝΟΔΟΧΟΥ
SMOKE OUTLET DIAMETER 150 mm

ΒΑΡΟΣ ΣΥΣΚΕΥΗΣ
APPLIANCE WEIGHT 187 kg

ΟΝΟΜΑΣΤΙΚΗ ΘΕΡΜΙΚΗ ΙΣΧΥΣ
NOMINAL HEAT OUTPUT 24.7 kw

ΘΕΡΜΙΚΗ ΙΣΧΥΣ ΣΤΟ ΝΕΡΟ
WATER HEATING OUTPUT 17.5 kw

ΘΕΡΜΙΚΗ ΑΠΟΔΟΣΗ
HEATING CAPACITY 81 %

ΥΓΡΑΣΙΑ ΚΑΥΣΙΜΗΣ ΥΛΗΣ
HUMIDITY OF COMBUSTIBLE MATERIAL 16(±4) %

ΩΡΙΑΙΑ ΚΑΤΑΝΑΛΩΣΗ ΚΑΥΣΙΜΗΣ ΥΛΗΣ
CONSUMPTION PER HOUR 6 - 6.3 kg/h

ΕΚΠΟΜΠΕΣ CO (13% O2)
CO EMISSION (13% O2) 0.4000 (<1) %

ΕΝΑΡΜΟΝΙΣΜΕΝΑ ΠΡΟΤΥΠΑ
HARMONISED STANDARDS 13240:2001

ΔΙΑΠΙΣΤΕΥΜΕΝΟ ΕΡΓΑΣΤΗΡΙΟ
ACCREDITED LABORATORY ΤΤC L.T.D. / (NB)1999

ΠΕΡΙΕΚΤΙΚΟΤΗΤΑ ΝΕΡΟΥ
BOILER WATER CAPACITY 36 Lit

ΠΙΕΣΗ ΛΕΙΤΟΥΡΓΙΑΣ
BOILER WATER CAPACITY 2-2.5 BAR

ΔΟΚΙΜΗ ΠΙΕΣΗΣ ΛΕΙΤΟΥΡΓΙΑΣ
TEST OPERATING PRESSURE 4 BAR



Μηχανικός θερμοστάτης και πίνακας διαχείρισης σόμπας ξύλου με λέβητα.
Mechanical thermostat and table management of stove with boiler.



Πάχος λαμαρίνας χώρου καύσης λέβητα 5mm.
Steel thickness of firebox 5mm.



Ρυθμιζόμενη εισαγωγή αέρα δευτερογενούς καύσης.
Adjustable secondary air register.



Ρυθμιζόμενη εισαγωγή αέρα τριτογενούς καύσης.
Adjustable tertiary air register-air curtain..



Ελεγχόμενη έξοδος καπναερίων με κλαπέτο για μεγαλύτερη απόδοση και οικονομία και τάπα καθαρισμού του φούρνου.
Controlled exit flue gas with a flap for greater heat efficiency and fuel economy and cover cleaning oven.

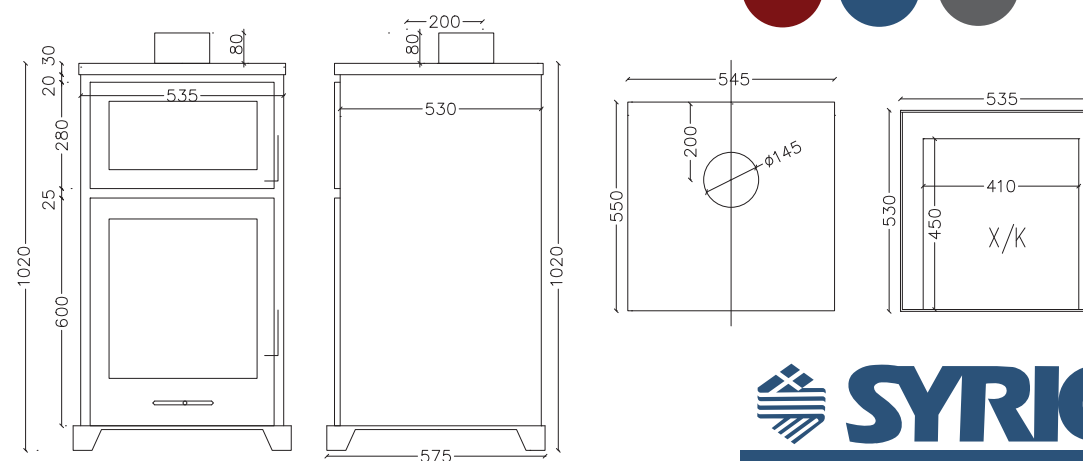


Ρυθμιζόμενη εισαγωγή πρωτεύοντος αέρα καύσης με μηχανικό θερμοστάτη.
Adjustable primary air register with mechanical thermostat.



Αποσπώμενο διπλό καπάκι και τάπα καθαρισμού του φούρνου.
Double removable lid and cover cleaning oven.

ΔΙΑΘΕΣΙΜΑ ΧΡΩΜΑΤΑ /
AVAILABLE COLOURS:



SYRIOS